

# BENI DI INVESTIMENTO

2016



**Comprando uno di questi prodotti  
entro il 31/12/16  
puoi ammortizzare il bene fiscalmente  
al 140% invece del 100%.  
Inoltre approfitta di un ulteriore incentivo:  
pagamenti dilazionati senza interessi**

# PRESETTING

E346 ISO 40

~~€ 6.850~~

**OFFERTA**

**€ 5.500**

**TRASPORTO E  
INSTALLAZIONE  
ESCLUSI**



elbo controlli 

**Campo di misura asse X 180 mm (diametro 360 mm). Campo di misura asse Z 460 mm.**

Risoluzione di misura asse X 0.001 mm.

Risoluzione di misura asse Z 0.001 mm.

Firmware ELBO CONTROLLI.

Sensore di immagine C-MOS risoluzione 0.001 mm.

Obiettivo telecentrico ed illuminatore LED.

Area inquadrata 4,8 x 4,8 mm.

Ingrandimenti 25X ca.

Display grafico TFT colori LCD 9" (dimensione immagine 110x200 mm).

Full touch screen per tutte le funzioni del presetter.

Software organizzato in menù rappresentati da icone sul display.

Visualizzazione raggio/diametro, mm/inch, abs/incr.

Possibilità di misurazione con reticolo fisso.

Possibilità di misurazione con autocollimazione su tutto lo schermo.

Barre di controllo messa a fuoco asse X e asse Z.

Ciclo di calcolo automatico raggio e angolo inserto.

Gestione nr. 9 origini macchina numeriche.

Gestione nr. 9 tabelle utensili numeriche, ognuno composto da 99 utensili.

Memorizzazione per ogni correttore utensile di: T, Lx, Lz, Raggio inserto.

Td346 (Tool data 346) per gestione di funzioni di backup e restore di origini macchina e liste utensili.

Memorizzazione dati su memoria flash.

Porta USB per connessione con PC (Windows OS).

Possibilità di aggiornare il Bios dell'elettronica attraverso la porta USB.

DIMENSIONI - Lunghezza: 598 mm, altezza: 901 mm, profondità: 408 mm, peso: 77 kg.

# PRESETTING

SETHY SIX ISO 40

~~€ 9.380~~

**OFFERTA**

**€ 8.500**

**TRASPORTO E  
INSTALLAZIONE  
INCLUSI**



elbo controlli 

**Campo di misura: diametro max 400 mm (raggio 200 mm); altezza max 600 mm.**

Struttura macchina in acciaio inox ad alta resistenza meccanica ed inalterabilità nel tempo.

Base e colonna in granito naturale: max errore linearità 4  $\mu\text{m}/\text{Mt}$  certificazione con livella elettronica millesimale Taylor Hobson ris. 1  $\mu\text{m}/\text{Mt}$ .

Portamandrino rotante intercambiabile ISO40 o ISO50 (disponibile anche BT / HSK / CAPTO / VD) massimo errore run-out < 4  $\mu\text{m}$ .

Guide prismatiche a doppio arco di volta: N° 2 guide asse X; N° 1 guida asse Z.

Pattini (3) a doppio ricircolo di sfere lubrificati a vita (precarico pattini / guide: classe P/H).

Freno meccanico manuale della rotazione del portamandrino intercambiabile.

Spirale di Archimede a carico costante per contro reazione forza di gravità masse mobili.

Sistema di visione per misura utensili ed ispezione tagliente composta da:

- Sensore C-MOS Area immagine inquadrata 6,4 x 6,4 mm.
- Ingrandimento 30X c.a.
- Obiettivo telecentrico
- Doppietti lenti a basso F/Number per eliminare l' errore del cerchio di nitidezza
- Illuminatore: episc. lente toroidale e led rossi circolari; diasc. led puntiforme rosso

Interfaccia Operatore macchina attraverso:

- Monitor Touch Screen TFT 15" colori
- Intel Atom D.C. fanless motherboard
- Sistema operativo UBUNTU LINUX
- Memorizzazione dati su disco allo stato solido SSD
- Gestione blocco assi X e Z con controllo massima velocità di traslazione 2mm/sec.



HATOR SIX ISO 50  
~~€ 12.150~~

**OFFERTA**  
**€ 11.000**

**TRASPORTO E  
INSTALLAZIONE  
INCLUSI**

**Campo di misura: diametro max 400 mm  
(raggio 200 mm); altezza max 600 mm.**

Struttura macchina in acciaio inox ad alta resistenza meccanica ed inalterabilità nel tempo, basata a terra con appoggi autolivellanti in acciaio indeformabile.

Base e colonna in granito naturale: max errore linearità 2  $\mu\text{m}/\text{Mt}$  certificazione con livella elettronica millesimale Taylor Hobson ris. 1  $\mu\text{m}/\text{Mt}$ .

Portamandrino rotante intercambiabile ISO50 (disponibile anche BT / HSK / CAPTO / VDI) massimo errore run-out < 2  $\mu\text{m}$ .

Guide prismatiche a doppio arco di volta: N° 2 guide asse X; N° 1 guida asse Z.

Pattini (3) a doppio ricircolo di sfere lubrificati a vita (precarico pattini / guide: classe P/H).

Bloccaggio utensili meccanico universale (codoli normalizzati) gestito via software.

Controllo via software con sensore del vuoto per l'esatta posizione fra l'asse del portautensili e l'asse del mandrino rotante macchina, nessun errore di concentricità.

Freno pneumo-meccanico della rotazione del portamandrino con compensazione radiale della forza di serraggio: nessun errore di deviazione angolare asse.

Spirale di Archimede a carico costante per contro reazione forza di gravità masse mobili.

Sistema di visione per misura utensili ed ispezione tagliente composta da:

- Sensore C-MOS Area immagine inquadrata 6,4 x 6,4 mm.
- Ingrandimento 30X c. a.
- Obiettivo telecentrico.
- Doppie lenti a basso F/Number per eliminare l'errore del cerchio di nitidezza.
- Illuminatore: episc. lente toroidale e led rossi circolari; diasc. led puntiforme rosso.

Interfaccia Operatore macchina attraverso:

- Monitor Touch Screen TFT 15" colori
- Intel Atom D.C. fanless motherboard
- Sistema operativo UBUNTU LINUX
- Memorizzazione dati su disco allo stato solido SSD
- Gestione blocco assi X e Z con controllo massima velocità di traslazione 2mm/sec.





# TAR-AL PRESETTING

TAR-AL 300  
~~€ 6.800~~

**OFFERTA**  
**€ 6.250**  
**TRASPORTO**  
**INSTALLAZIONE**  
**INCLUSI**



Il TAR-AL è nato come banco di azzeramento per l'ambiente delle officine meccaniche, l'80% delle unità prodotte infatti, finisce a fianco dei centri di lavoro e il 20% nelle sale metrologiche a temperatura controllata.

Nella sua unicità, l'azzeratore si prefigge di rivoluzionare la metrologia nelle produzioni manifatturiere. I motivi per cui viene acquistato il TAR-AL possono essere molteplici, eccone solo alcuni:

- Drastica riduzione del tempo annuo nelle operazioni di azzeramento con blocchetti e anelle master.
- Enorme risparmio economico in termini di anelle master e blocchetti pianparalleli: il TAR-AL infatti, può riprodurre, Micron per Micron, il posizionamento di tutte le anelle master e tutti i blocchetti pianparalleli di cui si può aver bisogno in officina.
- Precisione dell'azzeramento migliorata: l'operazione di impacchettamento dei BPP, come da manuale, richiede meticolosità e tempo: col TAR-AL basta digitare la quota richiesta.
- Nell'azzeramento con un anella master, non si hanno punti fissi poiché si cerca il punto di azzeramento nei due punti dello strumento: col TAR-AL si ha la praticità di almeno un punto fisso e la possibilità di avere entrambe le mani libere per l'azzeramento (vedi video dimostrativi) con conseguente riduzione dell'errore dell'operatore.
- Il TAR-AL, con l'ausilio di adattatori brevettati che guidano il movimento sui blocchetti ceramici, può lavorare sia sull'interno dei blocchetti che sull'esterno.
- La durezza della ceramica garantisce una durata eccellente negli anni.
- Il TAR-AL, se fatto certificare dall'ente accreditato, può fungere da strumento primario e di conseguenza permette all'azienda l'auto-certificazione degli strumenti di misura in dotazione, con il conseguente risparmio economico e di tempi di indisponibilità dello strumento sul luogo di lavoro.

Campo di impiego	<b>Interni 1-300 mm / Esterni 25-325 mm</b>
Risoluzione	<b>0,001 mm</b>
Precisione	<b>U95 = 3 micron/L 500 mm</b>
Peso	<b>62 Kg</b>
Dimensioni	<b>610 x 300 H 270 mm</b>



# BRACCIO DI MISURA CAM2

## GAGE PLUS

BRACCIO GAGE NEW  
~~€ 20.200~~

**OFFERTA**  
**€ 17.500**  
**TRASPORTO**  
**INSTALLAZIONE**  
**CERTIFICAZIONE**  
**NUOVO SOFTWARE**  
**INCLUSI**

FARO Gage PersonalCMM®  
Braccio di misura portatile  
Diametro sferico di 1,2m  
Ripetibilità: Standard ISO10360-2  
**E 5 + 8L/1000 (µm)**



### Una CMM Personale!

Il CAM2 Gage Plus e il CAM2 Gage sono strumenti di misura portatile CAM2 con un diametro operativo di 1,2 m ed una precisione sino a  $\pm 0,005$  mm.

*Le molteplici tipologie di fissaggio* permettono un utilizzo semplice e veloce sia del Gage sia del Gage Plus direttamente a bordo macchina. Poiché il Gage è uno strumento di misura con elevata precisione, viene **principalmente utilizzato in produzione**, sostituendo le macchine di misura tradizionali.

Grazie all'interfaccia „Easy to use“ il software Gage è così semplice da usare che non necessita di alcuna formazione.

### Applicazioni più comuni

*Settore aeronautico:* Simulazioni, Riparazioni & Retrofit  
*Attrezzature per stampaggio:* Modelli, Allestimento attrezzature  
*Automotive:* Carrozzeria, Assemblaggi  
*Costruzione stampi e fonderie:* Prototipi, Compositi

- Baule per il trasporto
- Batteria
- Conforme alle norme CE
- Tastatori 1 x 3mm, 1 x 6 mm
- Alimentatore 85 - 245 VAC
- Cavo USB
- Classe di protezione IP 64
- 1 anno di garanzia di legge
- Fissaggio magnetico o a depressione
- PC escluso

# BRACCIO DI MISURA CAM2

## PRIME

AO.R0802.XX.DEMO

**OFFERTA**  
**€ 19.950**

**INSTALLAZIONE  
E SOFTWARE  
ESCLUSI**



### Vantaggi

- Ripetibilità 0,024mm
- Precisione  $\pm 0,034$  mm
- Disponibile esclusivamente con configurazione a 6 assi
- Flessibilità di rotazione illimitata
- Tecnologia di misura 3D adattabile
- Struttura in materiale composito leggero
- Tecnologia Bluetooth®
- Peso 9,5kg
- Temperatura di funzionamento: 10 °C - 40 °C
- Ciclo di temperatura: 3 °C/5 min.
- Umidità: 0 – 95%, senza condensa
- Alimentazione: voltaggio universale, 85-245 VAC, 50/60 Hz

*Settore aeronautico:* allineamento, certificazione utensili e stampi, ispezione pezzi. *Automotive:* costruzione e certificazione utensili, allineamento, ispezione pezzi. *Lavorazione metalli:* controllo a bordo macchina, ispezione primo articolo, ispezione periodica parti. *Stampaggio/utensili e matrici:* ispezione, scansione prototipi.



# Mitutoyo

# RUGOSIMETRO PORTATILE

**Modello SJ-210**

**Campo di misura: 16 mm**

**Trasversale : 17,5 mm**

**Velocità di misura:**

**0,25 mm/s ; 0,5 mm/s;**

**0,75 mm/s**



## Serie 178 - Strumento portatile per misure di rugosità SurfTest SJ-210

Sistema portatile per misure di rugosità SJ-210 :

- Strumento con sistema a pattino
- LCD grafico 6 cm, 2.4" a colori retroilluminato.
- Batteria ricaricabile per misurazioni sul posto
- Disposizione semplice dei tasti : comodi tasti sulla parte frontale dello strumento e sotto l'apposita cover.
- Memorizzazione dei dati : possono essere memorizzate, fino a 10 condizioni di misura ed un profilo di misura.
- Memory card opzionale : una memory card opzionale può essere utilizzata per estendere le capacità di memoria.
- Conforme a numerose normative industriali: DIN EN ISO, VDA, JIS, ANSI
- Visualizzazioni grafiche a display : oltre ai risultati di calcolo, il display fornisce in forma grafica il profilo di rugosità rilevato, le curve di portanza e di distribuzione, ed altre importanti indicazioni
- Supporta 16 lingue



178-560-01D

~~€ 2.215~~

**OFFERTA**

**€ 1.800**

**TRASPORTO  
INSTALLAZIONE  
INCLUSI**







## Altimetro Linear Height LH-600 E

Misuratore digitale di altezze motorizzato.

Sistema di misura:

- 2D ad altissima accuratezza
- Slitta e movimentazione ad azionamento pneumatico manuale/motorizzato (5-40 mm/s, 7 velocità)
- Display LCD di chiara lettura a colori retroilluminato (dimensioni 320x240 mm)
- Ripetizione automatica di programmi (50 max) memorizzati
- Dati memorizzabili 60.000 max
- Possibile valutazione Go/±NG ad ogni misura
- Movimentazione su cuscino d'aria
- Uscita dati RS-232 C
- Uscita dati USB (solo per memorizzazione dati)
- Ingresso Digimatic per comparatori digitali, per effettuare calcoli di perpendicolarità
- Elaborazione statistica

Il modello con impugnatura garantisce una maggiore maneggevolezza.

**Campo di misura: 0-600 mm**

**Campo di applicazione: 0-972 mm**

**Risoluzione: 0,1/0,01/0,001/0,0001 mm**

**Limite di errore: 1,1+0,6L/600 µmL**

**Limite di perpendicolarità: 6 µm (dopo compensazione)**

**Altezza totale: 1013 mm / Peso: 24 Kg**

518-351-D21

~~€ 5.804~~

**OFFERTA**

**€ 4.550**

**TRASPORTO E INSTALLAZIONE  
ESCLUSI**

## QM-Height - Misuratore di altezze ABSOLUTE 1D

QM-Height: Misuratore di altezze ABSOLUTE 1D Elevata accuratezza, elevata risoluzione ed encoder lineare ABSOLUTE per il rilevamento della posizione. Eccezionale durata delle batterie.

E' possibile effettuare misure abituali come diametri interni/esterni e calcolo del picco attraverso specifiche icone che permettono di effettuare, con un solo comando, complesse procedure di misura

**Campo di misura: 0-600 mm**

**Perpendicolarità: 12 µm**

**Levitazione (spostamento pneumatico): SI**

518-236

~~€ 4.549~~

**OFFERTA € 3.400**



**U M A R K****COMPRESSORI**

**Compressore rotativo a vite silenzioso  
Serbatoio ed essiccatore NON inclusi**

**MSA 7.5/10**

COD. 4152007169

10 bar

10 Hp - 7,5 Kw

Portata 1000 Lt/min

~~€ 7.178~~**€ 3.850****TRASPORTO  
INSTALLAZIONE  
INCLUSI**

---

**Compressore rotativo a vite silenzioso con  
serbatoio da 270 Lt. Essiccatore NON incluso**

**MSL4X COMPACT**

COD. 4152014732

8 bar

5.5 Hp - 4 Kw

Portata 495 Lt/min

~~€ 4.440~~**€ 3.100****TRASPORTO  
INSTALLAZIONE  
INCLUSI**

# DISINTEGRATORE DI UTENSILI

## *eromobil*®



### *eromobil*® er230s

Per filettature da M 2 a ca. M 20.  
Corrente alternata da 220/230 V;  
3,6 kVA; 16 A; 50 Hz.

### *eromobil*® er400t

Per utensili da M 2 a M 40.  
Particolarmente indicato per fori profondi  
e utensili in metallo duro.  
Corrente trifase da 380/400 V; 6,0 kVA;  
16 A; 50 Hz;

**Completo di carrello, pompa, serbatoio  
e scatola porta-elettrodi.  
Nel prezzo NON sono invece compresi:  
elettrodi, base magnetica e pinze  
porta-elettrodo.**

### Più compatto, più funzionale, più pratico

Fin dalla sua creazione nel 1972, *eromobil*® è e rimane la soluzione più efficace in caso di rottura di utensili.

Grazie al nuovo design, *eromobil*® diventa più compatto e funzionale.

La nuova struttura intelligente permette di integrare tutti i componenti in maniera funzionale risparmiando così spazio, ed anche la manipolazione è semplice e confortevole. Nel giro di pochi minuti è possibile eseguire l'elettroerosione di maschi rotti, punte elicoidali, ecc.

Grazie ad *eromobil*® vengono limitati durante la produzione problemi ed interruzioni causati dalla rottura di utensili, vengono evitati danni ai pezzi da lavorare ed inutili costi.

er230s

~~€ 5.750~~

**OFFERTA**

**€ 5.100**

**TRASPORTO  
INSTALLAZIONE  
INCLUSI**

Er400t

~~€ 6.500~~

**OFFERTA**

**€ 5.700**





# TRAPANI A COLONNA/FRESA



## Trapani a colonna MDP

- Velocità variabile con inverter
- Trasmissione ad ingranaggi
- Sistema di adduzione refrigerante
- Sistema di foratura/maschiatura
- Indicatore digitale della velocità
- Conforme alle normative CE



MDP-25VS € **2.100**

MDP-32EV € **2.750**

MDP-40VSF € **3.250**

**TRASPORTO INCLUSO**

<b>DATI TECNICI MDP-25VS</b>	
Capacità Foratura Acciaio	25 mm
Capacità Maschiatura Acciaio	16 mm
Corsa Tavola	408 mm
Cono/Corsa Mandrino	CM3/135 mm
Diametro Cannotto/Colonna	62/92 mm
Dist. Naso Mandr. Tavola/Base	605/1150 mm
Velocità Mandrino	150-3000 giri/min
Potenza Motore/Motore Refrig.	2/0,125 CV
Dimensioni Tavola	460x360 mm
Dimensioni Cave	14 mm
Dimensioni Base	595x395 mm
Dimensioni Macchina	660x460x1765 mm
Peso Netto/Lordo	220/260 Kg

<b>DATI TECNICI MDP-32EV</b>	
Capacità Foratura Acciaio	32 mm
Capacità Maschiatura Acciaio	19 mm
Corsa Tavola	530 mm
Cono/Corsa Mandrino	CM3/150 mm
Diametro Cannotto/Colonna	75/115 mm
Dist. Naso Mandr. Tavola/Base	775/1100 mm
Velocità Mandrino Gamma Alta	245-2000 giri/min
Velocità Mandrino Gamma Bassa	65-540 giri/min
Potenza Motore/Motore Refrig.	2/0,125 CV
Dimensioni Tavola	560x470 mm
Dimensioni Cave	16 mm
Dimensioni Base	685x485 mm
Dimensioni Macchina	1085x578x2035 mm
Peso Netto/Lordo	340/385 Kg

<b>DATI TECNICI MDP-40VSF</b>	
Capacità Foratura Acciaio	40 mm
Capacità Maschiatura Acciaio	24 mm
Corsa Tavola	530 mm
Cono/Corsa Mandrino	CM4/150 mm
Diametro Cannotto/Colonna	75/115 mm
Dist. Naso Mandr. Tavola/Base	580/1135 mm
Velocità Mandrino Gamma Alta	245-2000 giri/min
Velocità Mandrino Gamma Bassa	65-540 giri/min
Avanzamento automatico	0,2-0,1-0,05 mm/giro
Potenza Motore/Motore Refrig.	2/0,125 CV
Dimensioni Tavola	560x470 mm
Dimensioni Cave	16 mm
Dimensioni Base	685x485 mm
Dimensioni Macchina	872x580x2000 mm
Peso Netto/Lordo	385/410 Kg

## DPV-F13

### Trapano a colonna DPV-F13

- Velocità variabile con inverter
- Trasmissione a cinghia dentata
- Indicatore digitale della velocità
- Conforme alle normative CE

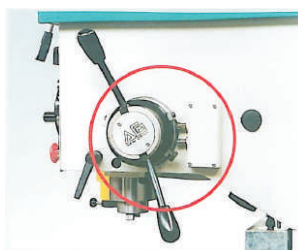


DPV-F13  
**€ 1.200**

**WICKER**

ND 0025

**€ 6.500**



### Trapano colonna NEW DRILL

- Velocità variabile con inverter
- Trasmissione ad ingranaggi
- Sistema di adduzione refrigerante
- Sistema di foratura/maschiatura
- Indicatore digitale della velocità
- Conforme alle normative CE



**FILETTATURA MEDIANTE  
TELEINVERTITORE**

DATI TECNICI	DPV-F13
Capacità Foratura Acciaio	13 mm
Corsa Tavola	381 mm
Cono/Corsa Mandrino	CM2/150 mm
Diametro Cannotto/Colonna	57/75 mm
Dist. Naso Mandr. Tavola/Base	1041/1206 mm
Velocità Mandrino	4P:400-5000 giri/'
Potenza Motore	1 CV
Dimensioni Tavola	356x455 mm
Dimensioni Cave	16 mm
Dimensioni Base	530x365 mm
Dimensioni Macchina	760x580x1803 mm
Peso Netto/Lordo	130/175 Kg

- Variatore di velocità con ritardo
- Velocità min-max 40-1900 g/min
- Discesa automatica canotto
- Elettropompa
- Foratura su acciaio fino a d.50
- Maschiatura su acciaio fino M26
- Attacco CM 4
- Diametro colonna 148 mm
- Diametro canotto 72 mm
- Corsa canotto mandrino 135 mm
- Dist. colonna-mandrino 380 mm
- Tavola rettangolare 540x380 mm
- Potenza motore 1,8-3 Kw
- Peso Kg 560
- Dimensioni 900x1220x2000 h
- Base 900x570 mm
- Vasca raccogliocce

**TRASPORTO INCLUSO**

# MARCATRICE A MICRO-PERCUSSIONE

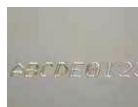
**Flex**  
mark



Numerazione seriale su parti in acciaio



Dati codificati su componenti in alluminio anodizzato



Marcatura profonda su acciaio verniciato



Marcatura su tubi in acciaio



Targhette



Marcatura logo



Dati di riferimento su chiave



Numero seriale e testo su supporto in policarbonato

**SOFTWARE  
FLEXLOG  
IN OMAGGIO**

**VERSIONE COMBO  
(con colonna)**

**€ 4.350**

**VERSIONE PORTATILE  
(senza colonna)**

**€ 4.150**

**TRASPORTO  
INSTALLAZIONE  
ESCLUSI**



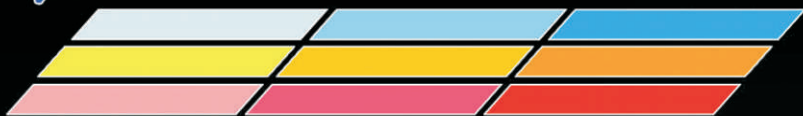
**30** **bi**  
**mu**

**LA MARCATURA DI NUOVA CONCEZIONE!**



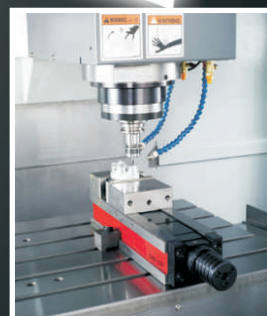
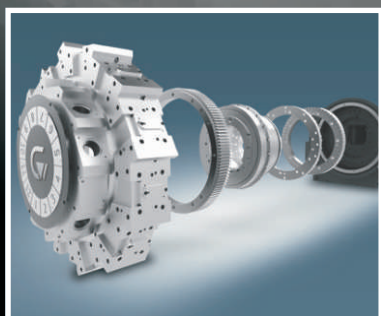


*lughese  
macchine utensili*



Settore Macchine Utensili di Utensileria Lughese srl

**IMPORTATORI IN ESCLUSIVA DELLA GAMMA  
COMPLETA DI TORNITURA E FRESATURA**



**LUGHESE MACCHINE UTENSILI**

Settore Macchine di Utensileria Lughese Srl

Via Piratello, 59/4 - 48022 Lugo (RA) - Tel. +39 054531905 fax +39 054532055

[www.lughese-macchine.it](http://www.lughese-macchine.it) - [info@lughese-macchine.it](mailto:info@lughese-macchine.it)

# BENI DI INVESTIMENTO



**Via Piratello 59/4 - 48022 Lugo (Ra)**  
**Tel. 0545 31905 Fax 0545 32055**  
**e-mail: [info@utensileria-lughese.it](mailto:info@utensileria-lughese.it)**  
**web site: [www.utensileria-lughese.it](http://www.utensileria-lughese.it)**